

**JACK - 8670**

## Введение

Искренне благодарим Вас за покупку нашего изделия. Пожалуйста, прочитайте это руководство перед началом эксплуатации машины. Эта книга содержит некоторые полезные вещи, например, как работать на этой машине, как осуществлять ее техническое обслуживание, как безопасно ее эксплуатировать. Храните эту книгу, пожалуйста, для чтения ее в дальнейшем. Вы не будете проинформированы, если в эту книгу будут внесены изменения. Пусть этот образец книги будет стандартом.

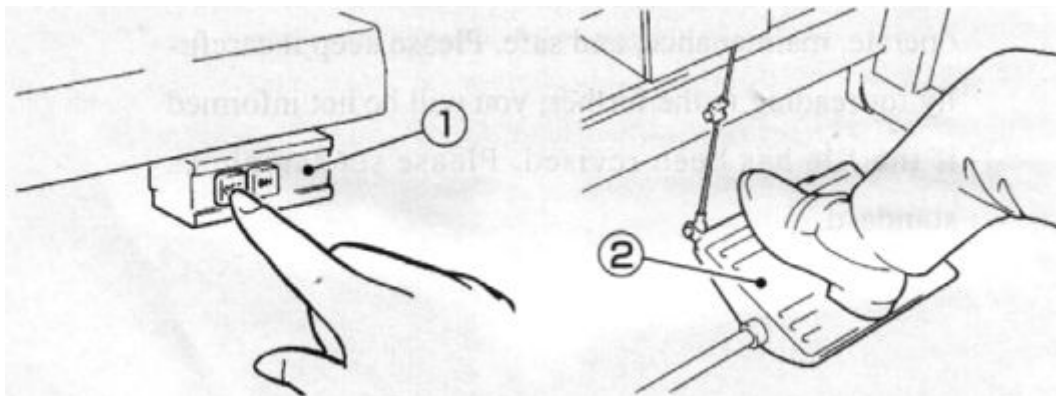
### Обратите внимание на эти предупреждения по технике безопасности

Наша компания прилагает особые усилия для производства безопасных швейных машин и механизмов, но операторы должны соблюдать основные правила техники безопасности.

- Чтобы предотвратить несчастный случай, не снимайте предохранительных устройств и деталей во время выполнения работы на машине.
- Не оставляйте инструменты и другие не нужные предметы на столе машины во время работы.
- Перед тем, как выполнять техническое обслуживание машины, регулировку, чистку, заправку нити или замену иглы, выключите машину, чтобы не допустить несчастного случая. Нажатием на педаль проверьте, что машина не работает.

### Замечание:

В случае, когда на машине используется двигатель с муфтой сцепления, он будет вращаться по инерции после выключения питания. Если случайно нажать на педаль машины, она неожиданно начнет вращаться, а это опасно. Держите ногу на педали, пока машина не остановится после выключения питания.

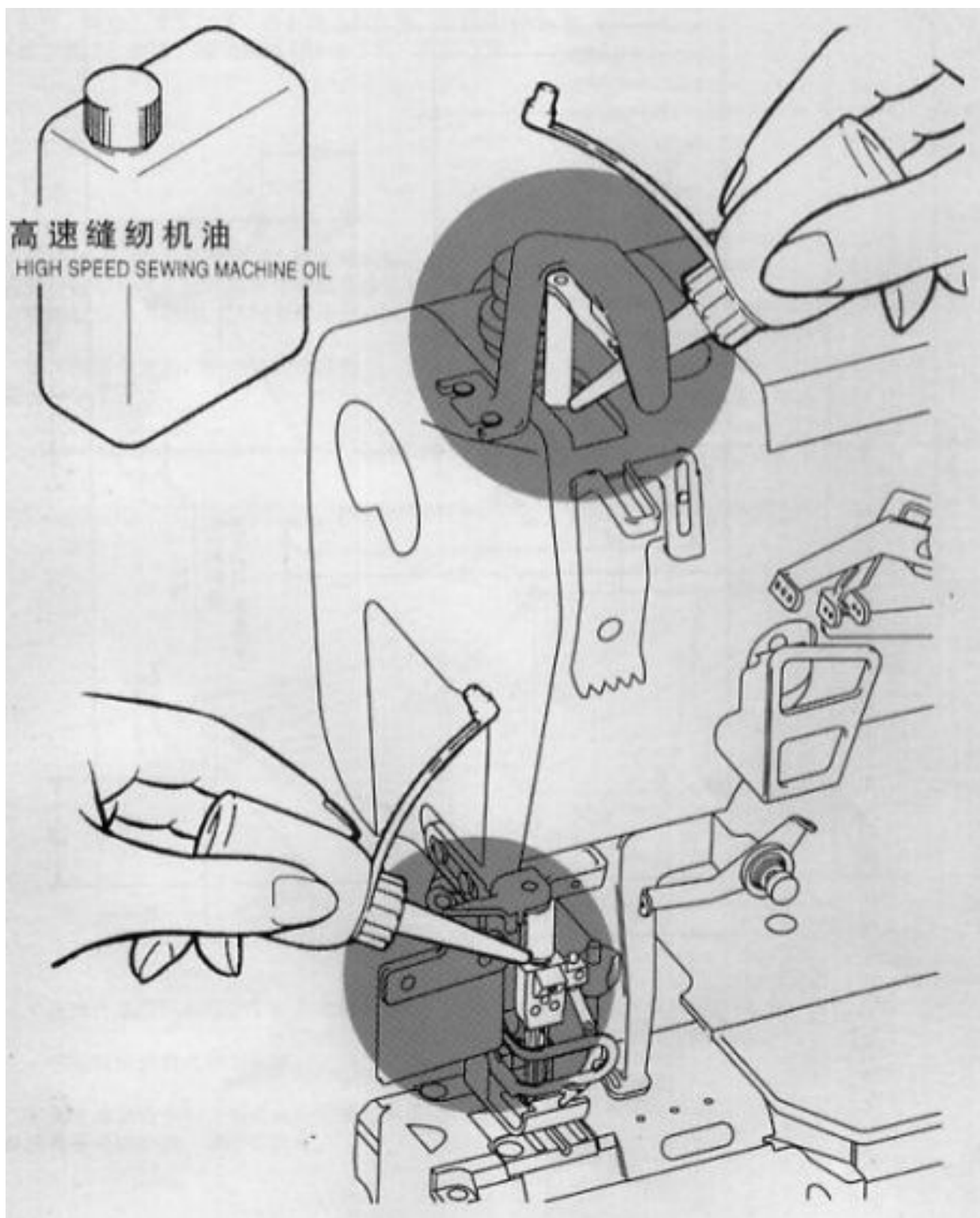


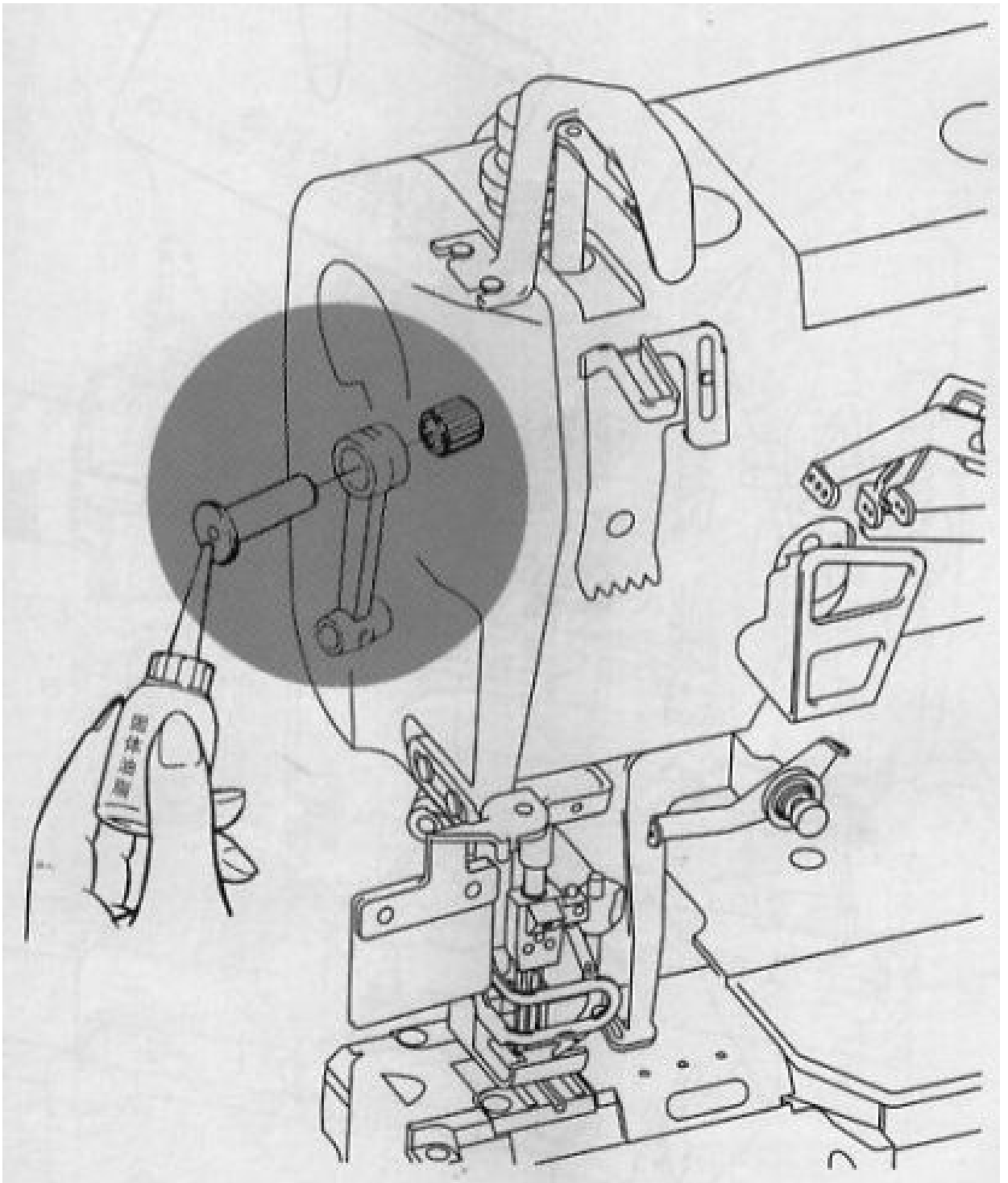
- Выключите электропитание перед тем, как покинуть стол машины.
- В случае отключения электроэнергии, выключите электропитание машины.
- Проверьте, чтобы машина была надежно заземлена.



## Смазка машины

Добавьте 2-3 капли масла в места указанные на рисунке. Первое время использования машины она должна быть хорошо смазана.

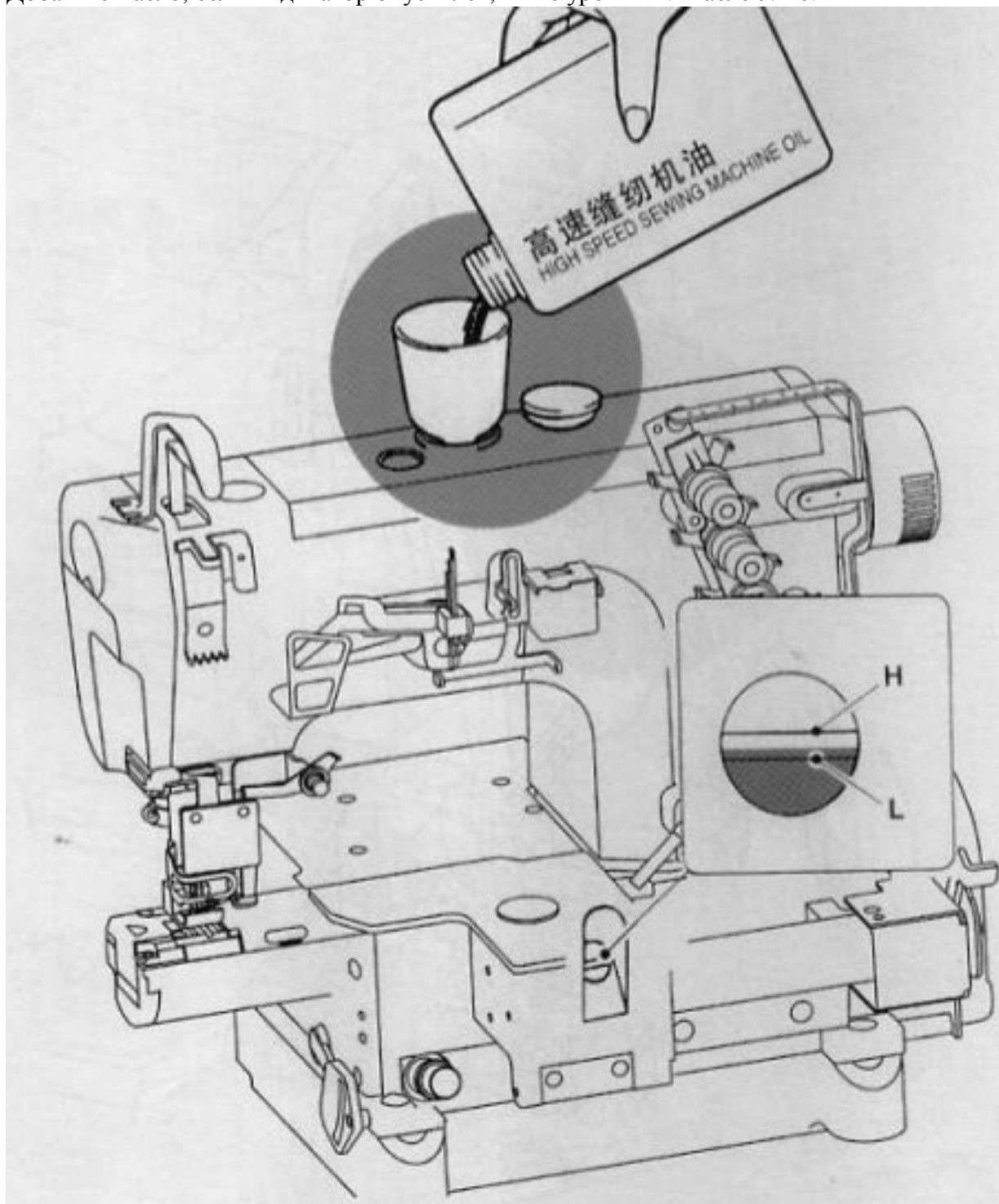




## Смазка

После заполнения масляного поддона верхушка индикатора должна находиться между положениями H и L.

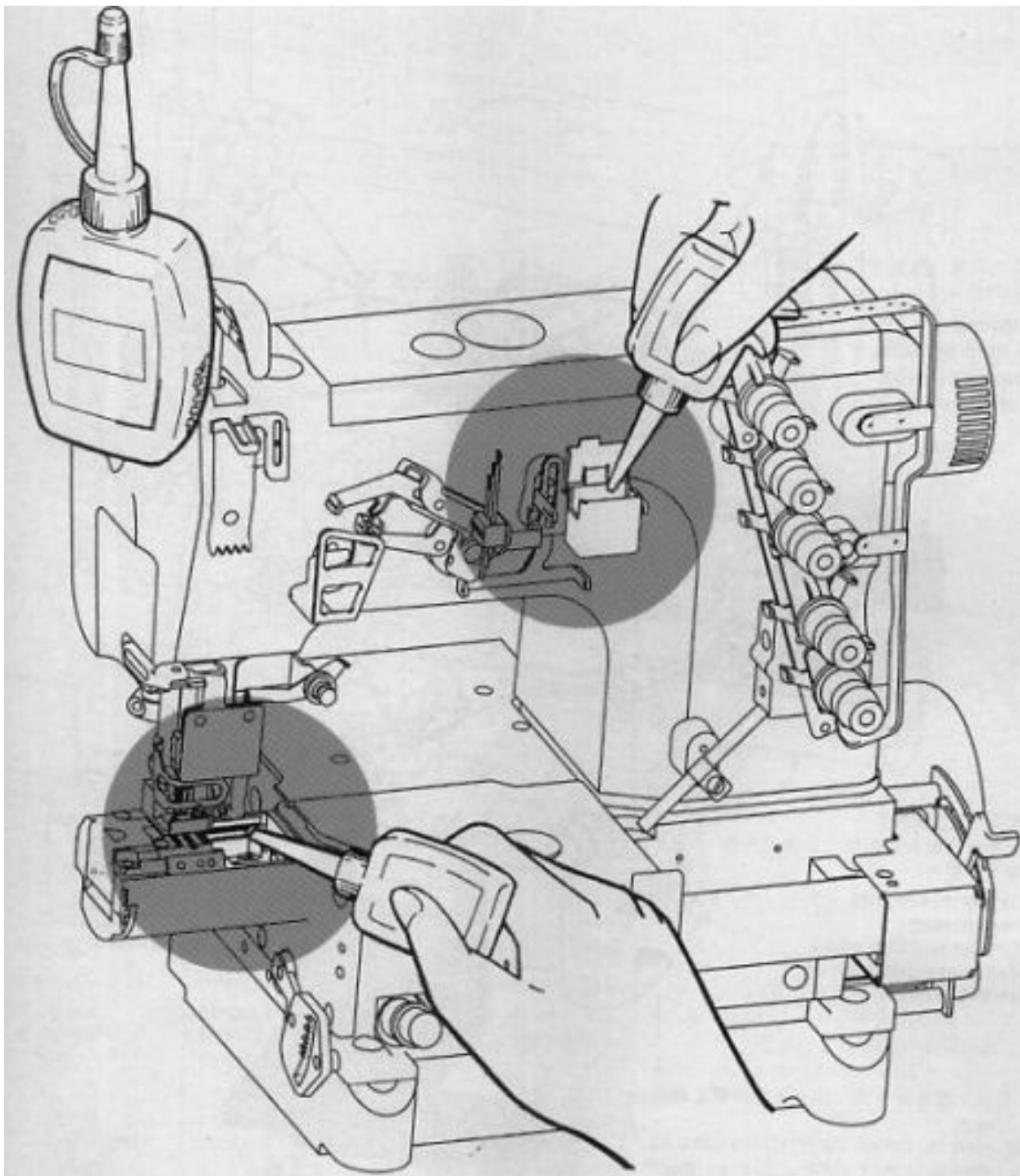
Добавьте масло, если индикатор опустился, ниже уровня L. Масло №10.



## Силиконовая смазка

Следите, чтобы в швейной машине всегда было достаточное количество силиконовой смазки во избежание поломки игольной нити и повреждения ткани.

**Примечание:** используйте только силиконовое масло.



### Заправка нити

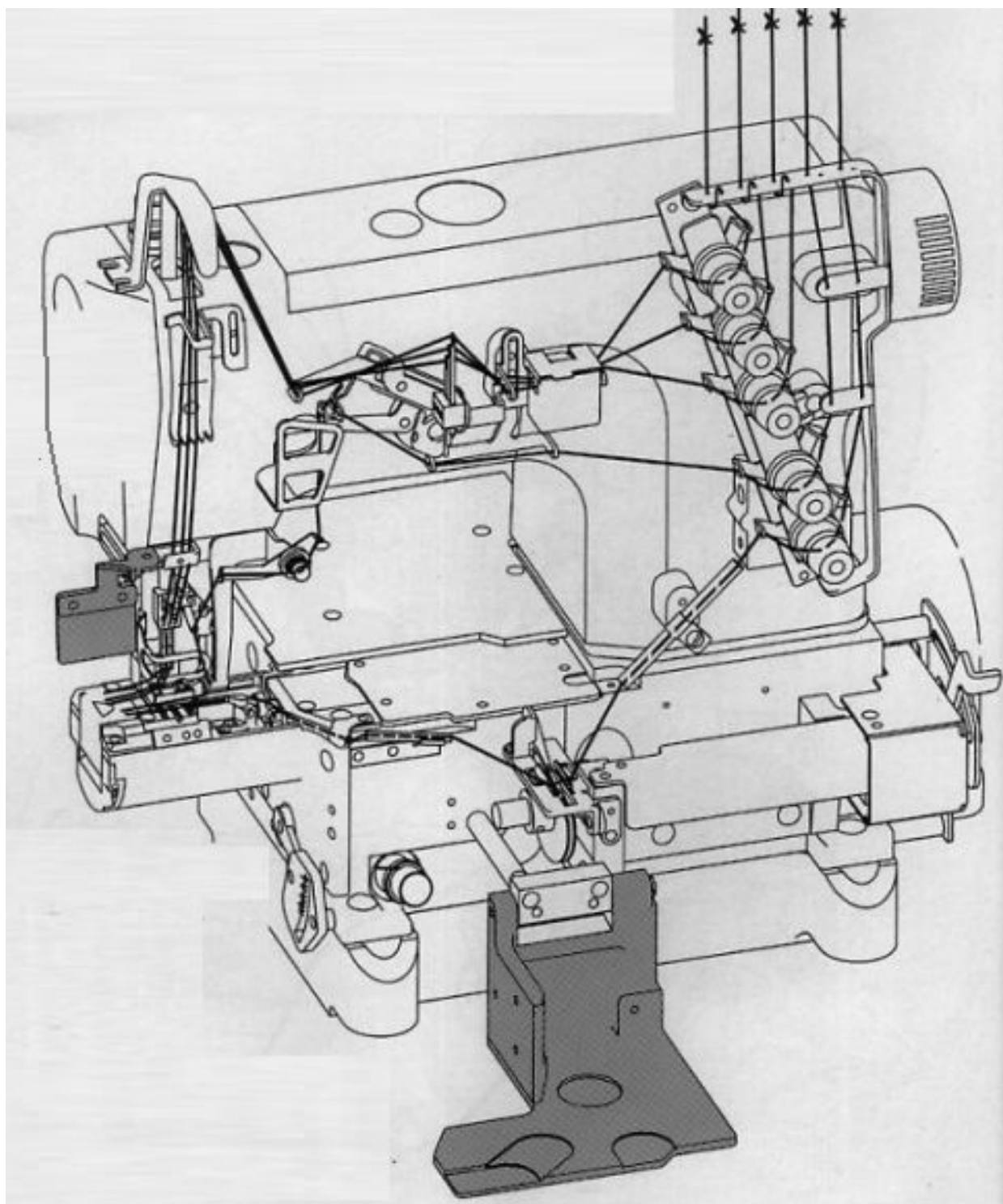
1. Откройте крышки
2. Заправьте нити, связав рабочие нити с вновь заправляемыми нитями.
3. Игольная нить

Перед повторной заправкой нити через игольное ушко аккуратно обрежьте узлы.

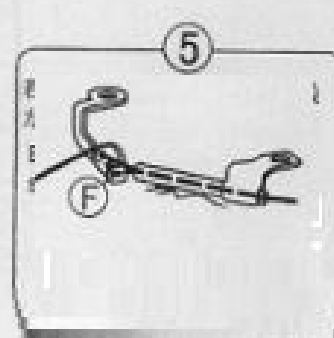
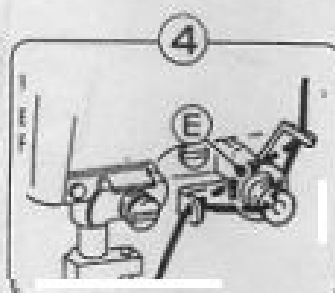
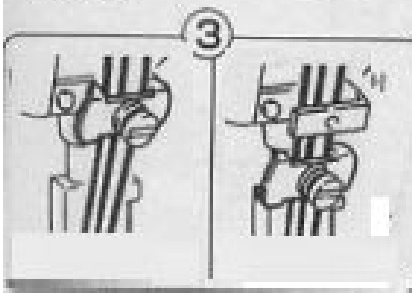
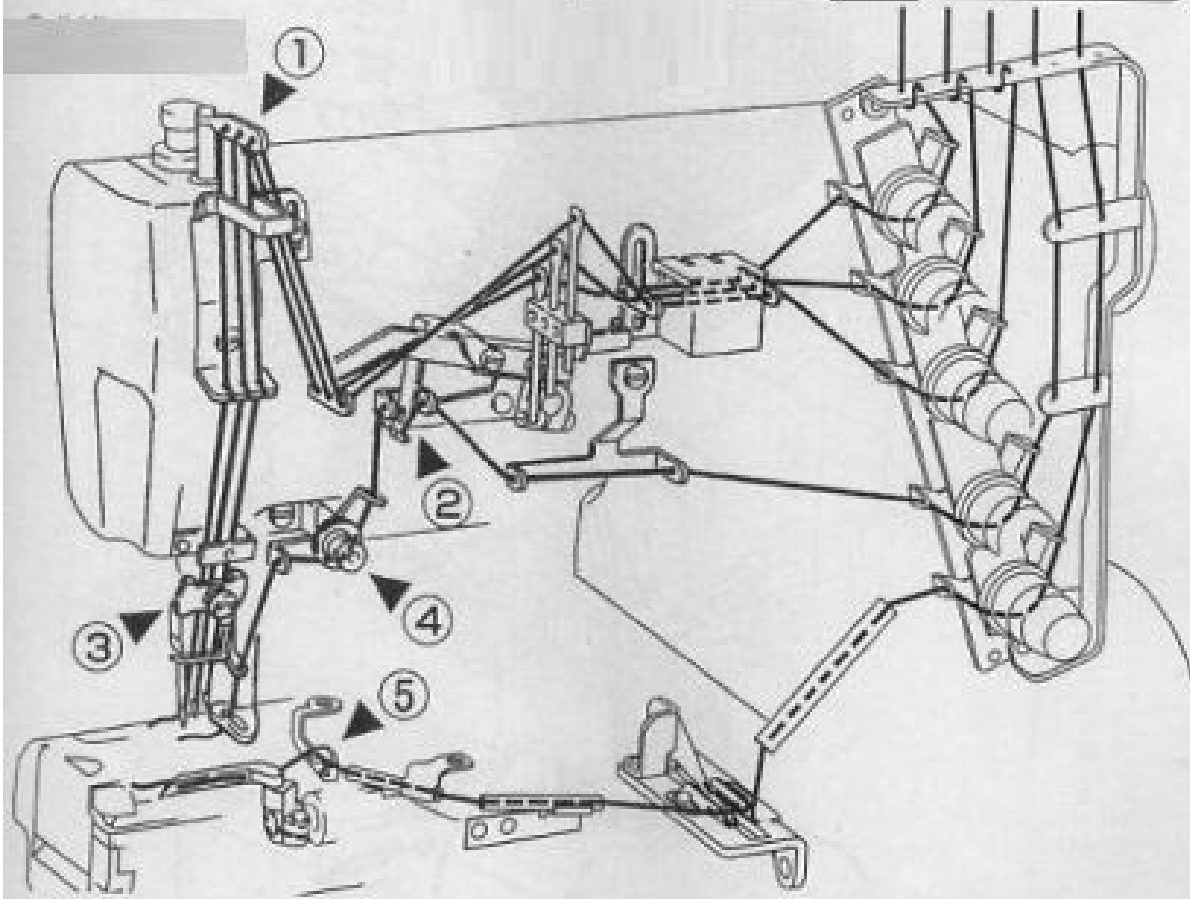
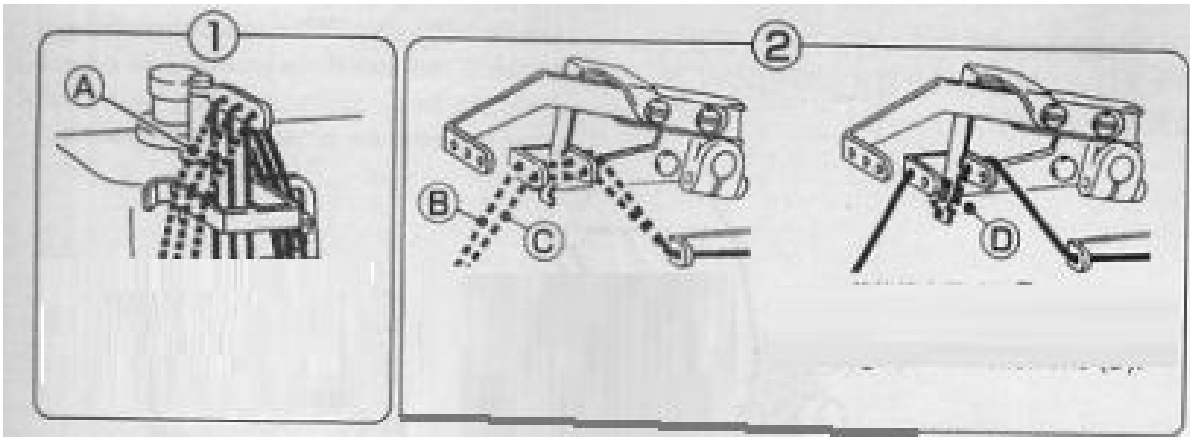
- 4 Нить петлителя

После заправки нити через ушко петлителя аккуратно обрежьте узлы.

Убедитесь, что нить заправлена в швейную машину правильно (см. рисунок).

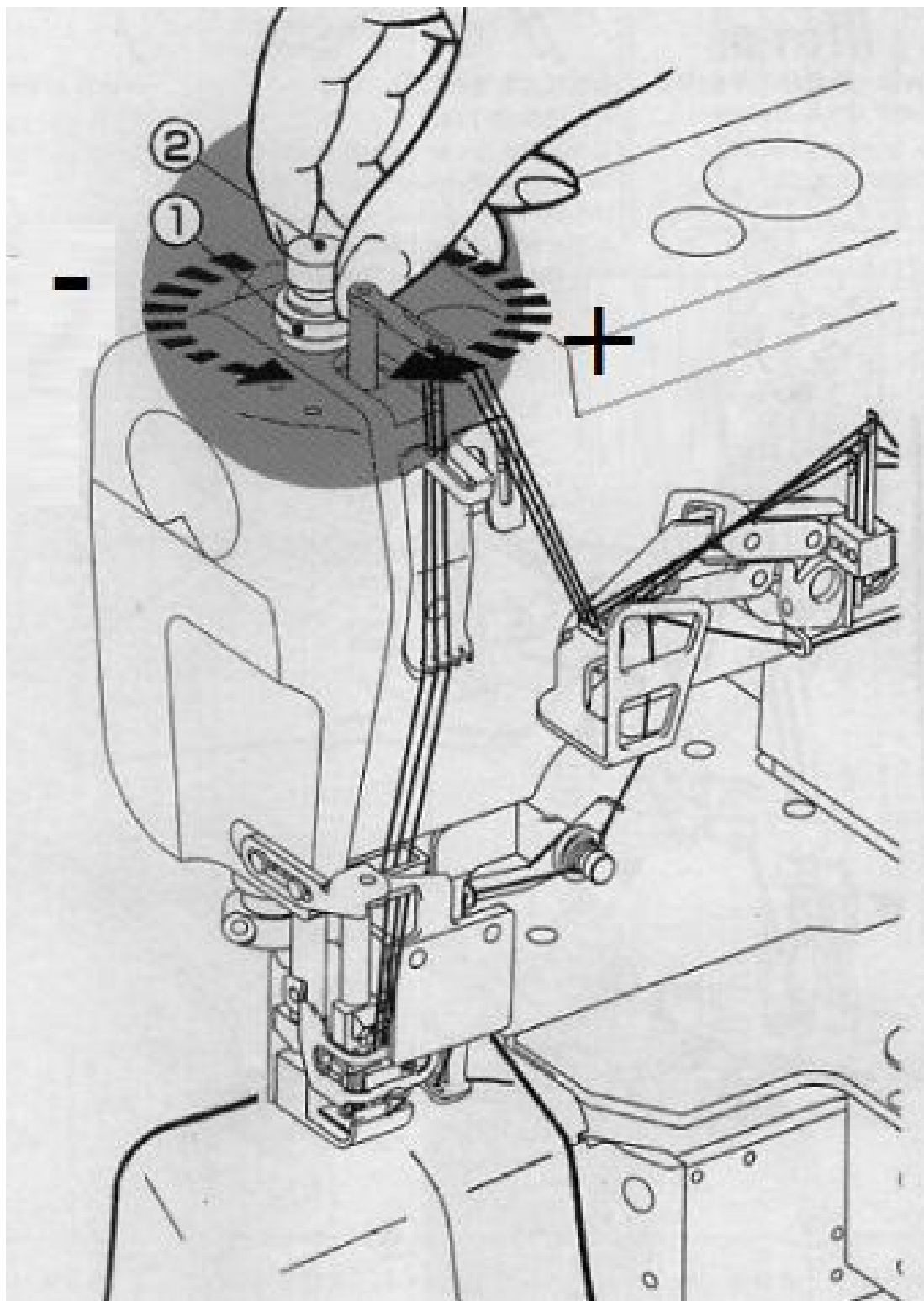






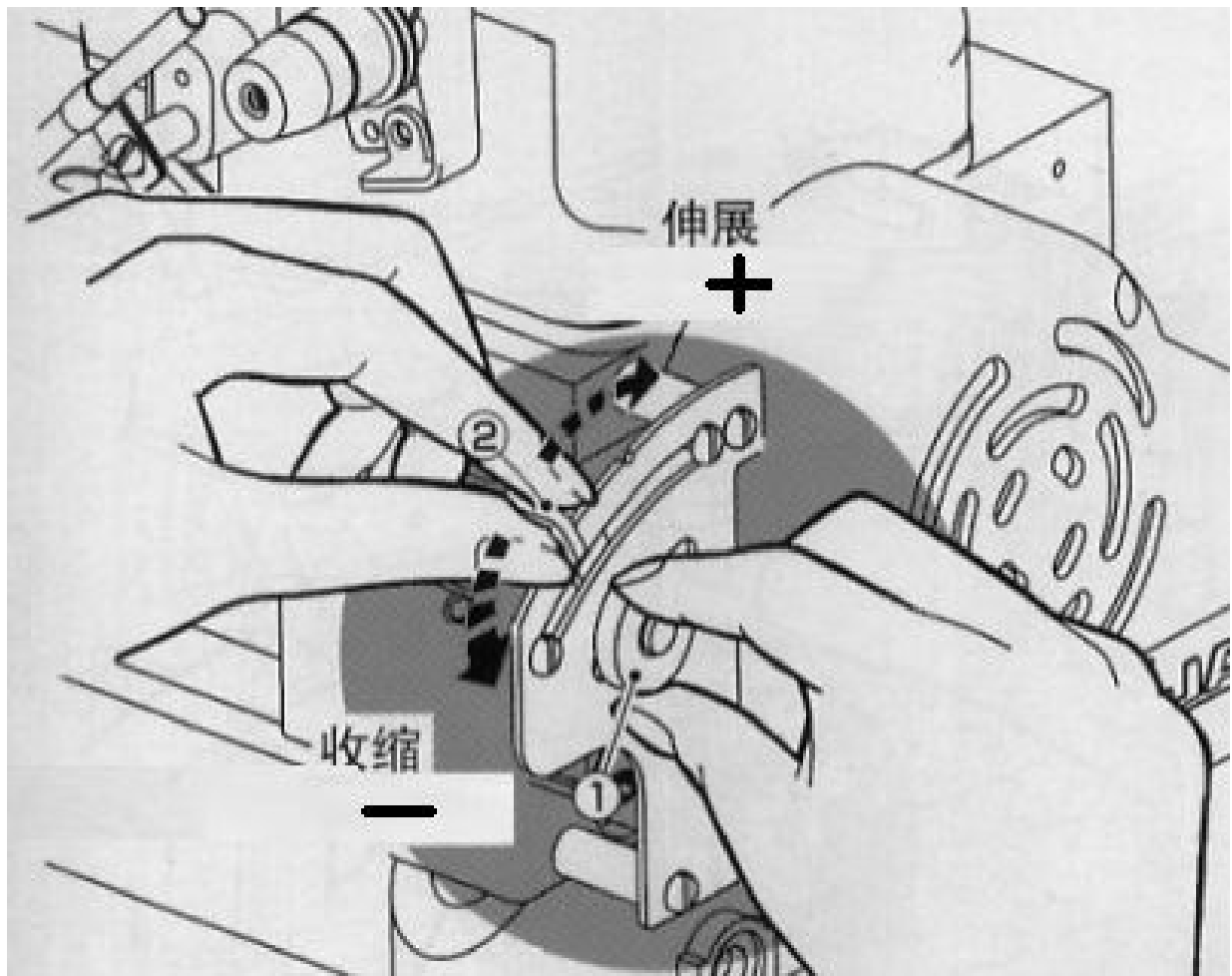
## Регулировка прижима лапки

Ослабьте регулировочную гайку (1) и поворачивайте регулировочную гайку (2), устанавливая, таким образом, давление прижимной лапки, которое должно быть максимально слабым. При регулировке также необходимо учитывать формирование качественного стежка.



### Регулировка дифференциальной подачи ткани

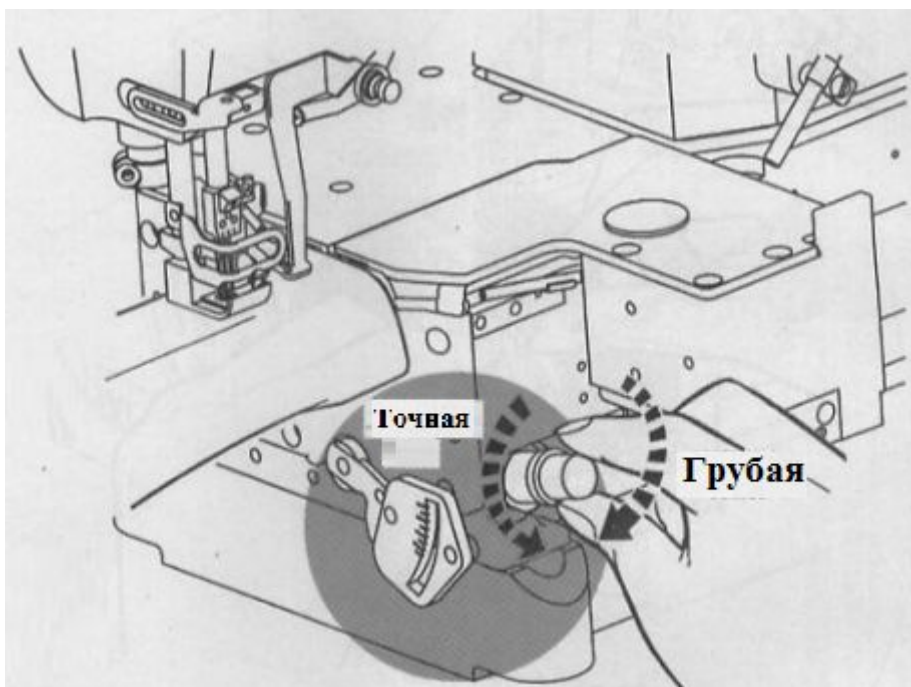
Отрегулируйте дифференциальную подачу ткани, ослабив регулировочную гайку (1) и поворачивая регулировочную ручку.



### Регулировка длины стежка

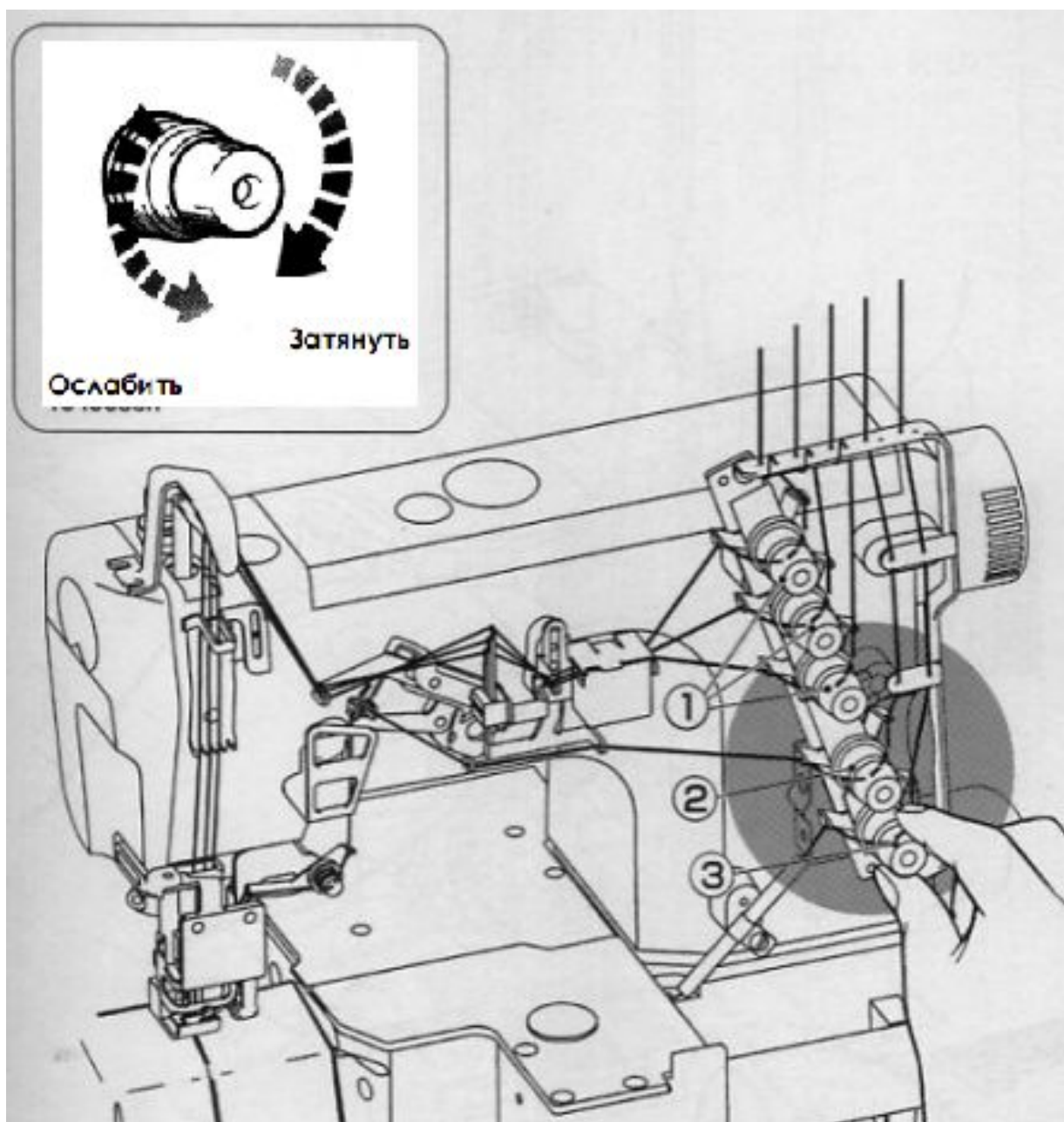
Ослабьте регулятор (1) и поверните регулятор (2) для регулировки длины стежка.

**Примечание:** длину стежка выполнять только после выполнения дифференциальной подачи ткани.



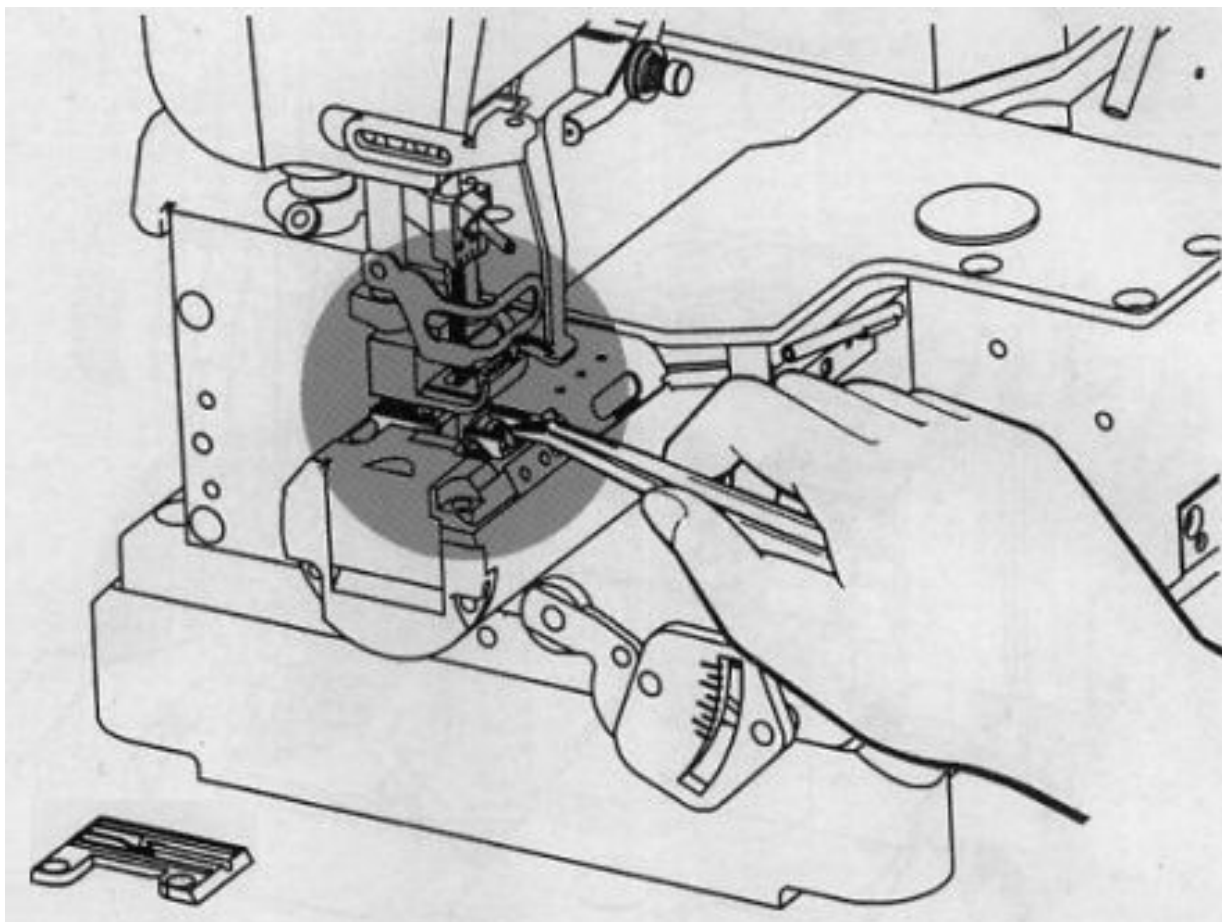
## Регулировка натяжения нити

Регулировка натяжения нити производится при помощи ручки регулятора натяжения игольной нити (1), ручки верхнего петлителя (2) и ручки нижнего петлителя (3).



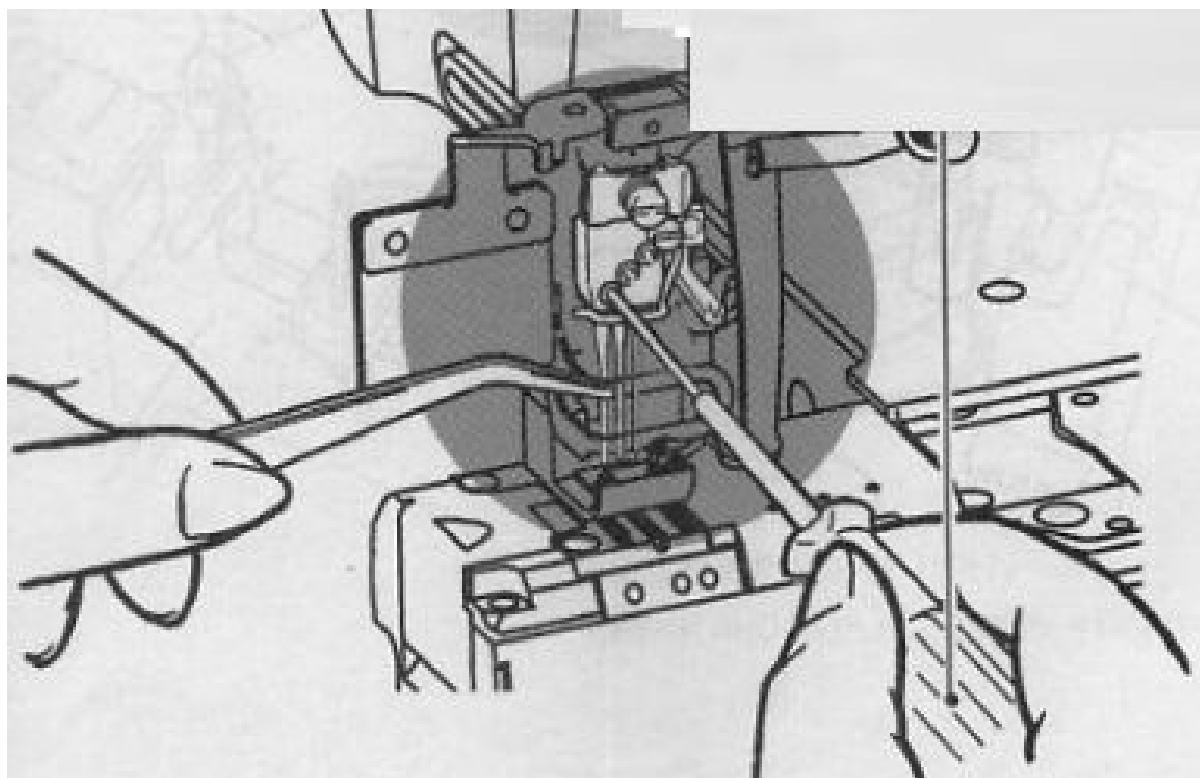
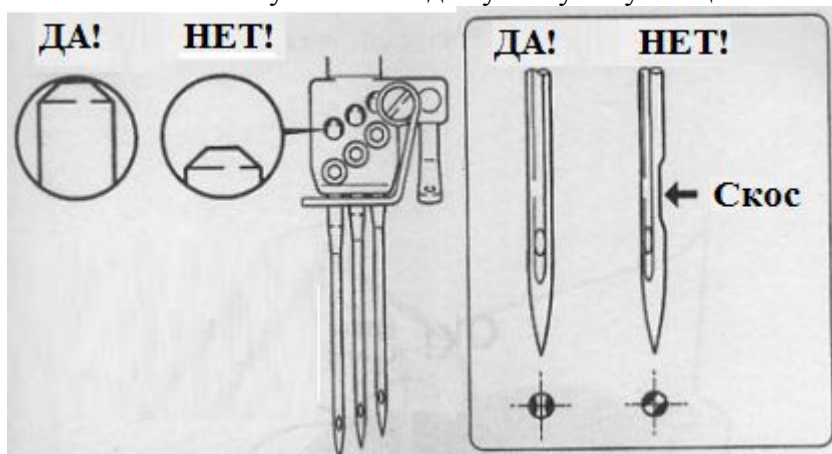
## Очистка машины

Обязательно производите чистку игольной пластины и двигателя ткани.

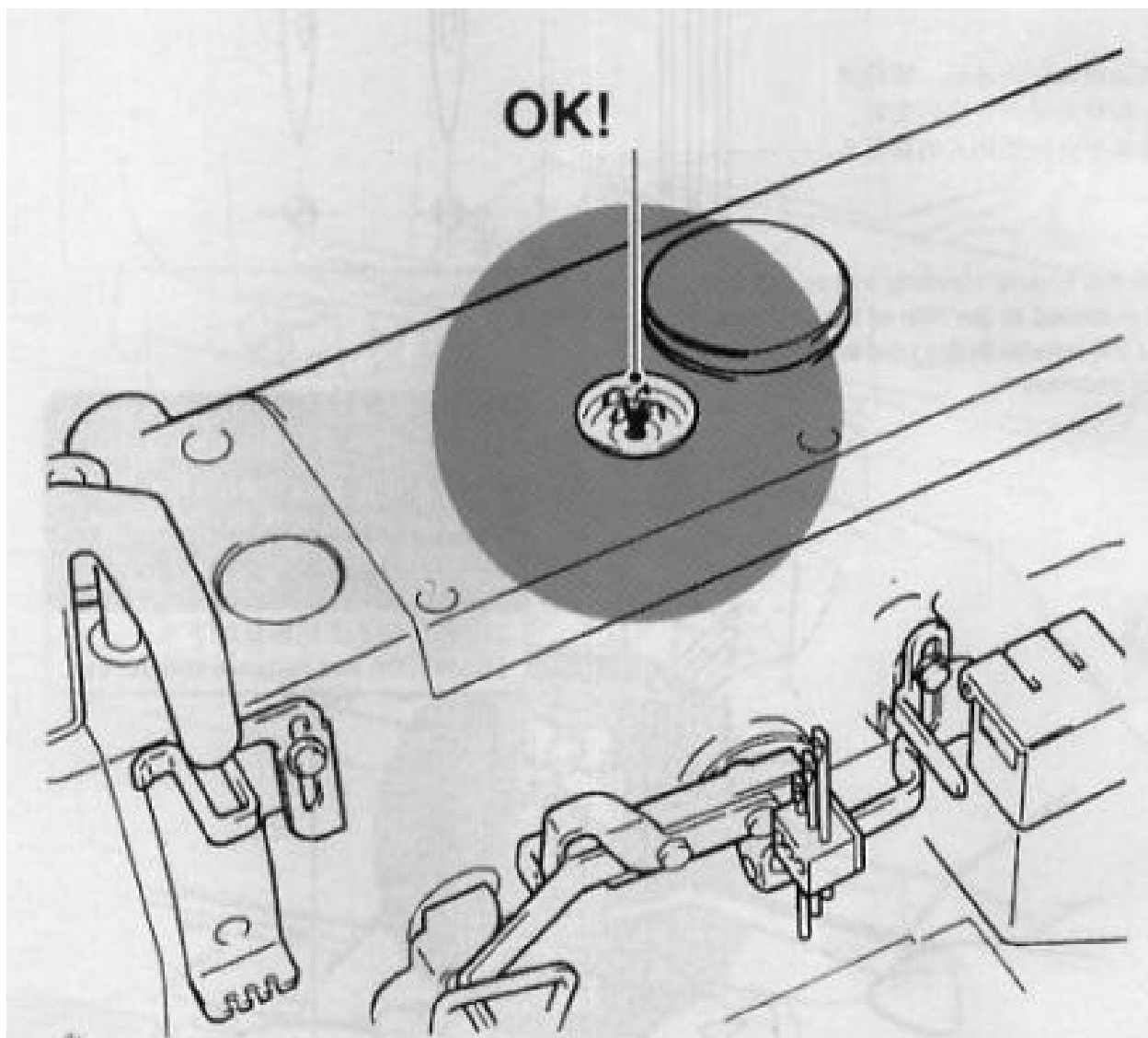


## Замена иглы

- Внимательно проверьте иглу: продольная канавка должна быть повернута к задней части машины.
- Установите иглу на необходимую глубину и тщательно зафиксируйте ее.



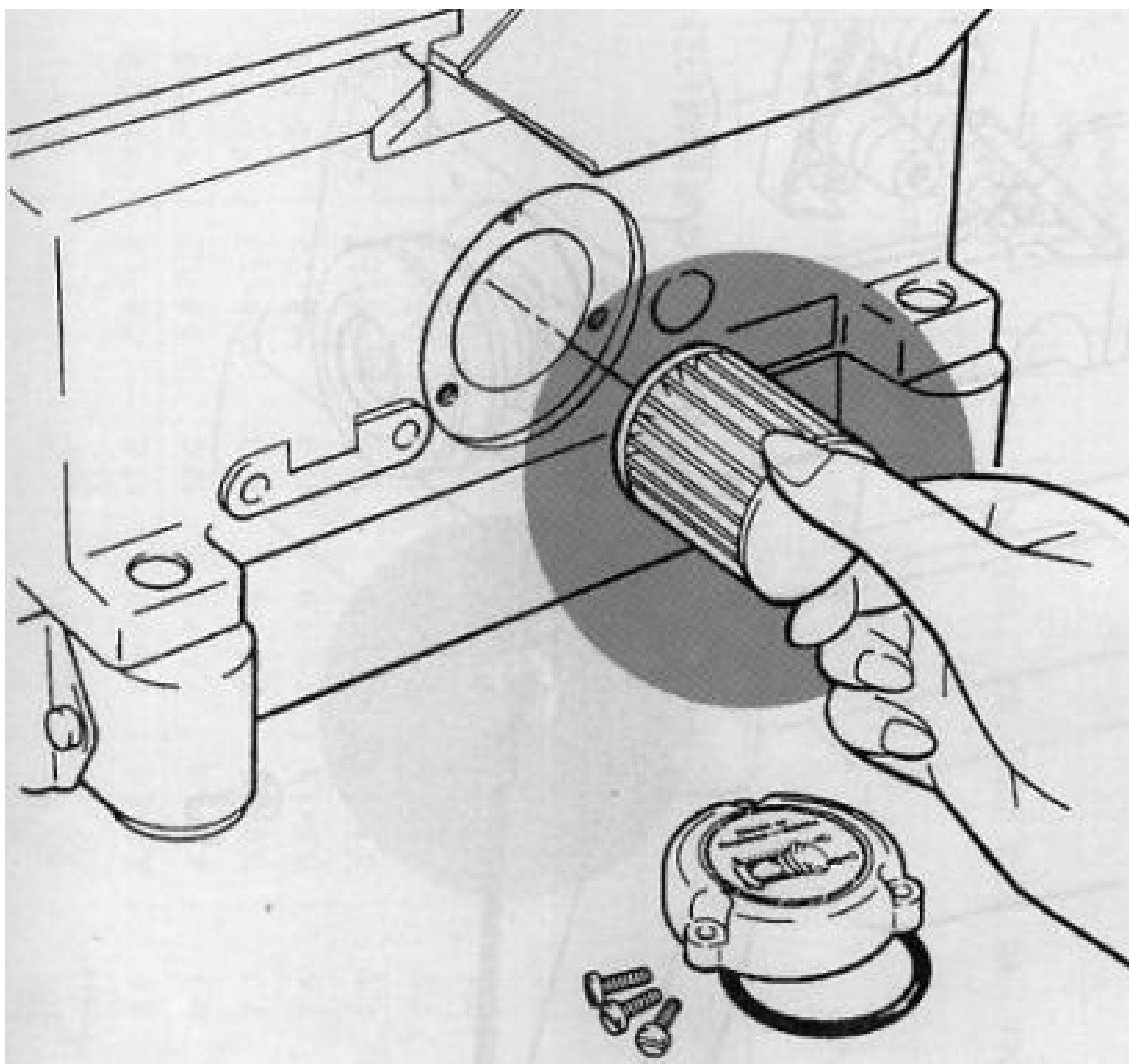
## Проверка циркуляции масла





## Проверка и чистка масляного фильтра

Проверяйте и чистите фильтр каждые шесть месяцев.



## Замена масла

Замените масло после первого месяца использования, затем каждые шесть месяцев.

